



## KENMERKEN

### Ergonomische vaatwasser in een lade

Met dit ergonomische design vergt deze vaatwasser in een lade minder beweging om te openen, in te laden en te sluiten. Nooit meer dat rugbelastend buigen of strekken.

### Integreert probleemloos in uw keuken

Beschikbaar in een moderne uitvoering van EZKleen roestvrij staal of in geïntegreerd model, is deze ladevaatwas een stijlvolle oplossing voor elke moderne keuken.

### Spaar energie

De DishDrawer® is vriendelijk voor ons kostbaar milieu. Met een A+AA energie-efficiëntieklasse en 15 wasprogramma's, inclusief hygiëne-optie en uitgestelde start om te besparen op water- en elektriciteit.

## TECHNISCHE DATA

Versies:

**DD60SHI9: volledig integreerbaar**

**DD60SDFHX9: integreerbaar met deur in roestvrij staal**

Aantal bestekken: **6**

Aantal programma's: **15**

Geluidsniveau dB(A): **46**

Energie: **A+**

Wassen: **A**

Drogen: **B**

Aantal bestekken: **6**

Aantal programma's: **15**

Geluidsniveau dB(A): **45**

Energie: **A++**

Wassen: **A**

Drogen: **A**

Powered by



assist2enjoy

Assist2Enjoy - Verbrandhofstraat 16 8800 ROESELARE - info@assist2enjoy.be - www.assist2enjoy.be - www.fisherpaykel-belgium.be

# FISHER & PAYKEL

# DD60SHI9 DD60SDFHX9

## LADEVAATWAS



Heavy Medium Eco Fast Delicate Rinse



Extra Dry  
Quick  
Sanitize



### Gebruikscomfort

Controle lamp zoutaanduiding: **ja**  
Controle lamp spoelmiddel: **ja**  
Aanduiding eindtijd: **signaal**  
Digitale aanduiding resttijd: **nee**  
Weerstand buiten de kuip: **ja**  
Waterontharder: **ja**  
Maximale diameter voor borden (mm): **290**  
Geventileerd drogen: **ja**  
Uitgestelde start: **12 u**  
**Knock to pause enkel op DD60SHI9**

### Esthetiek & Programma's

#### Esthetiek

Bedieningspaneel: **binnenin**  
Binnenkuip : **grijs**  
Reinigingsfilter: **full inox**

#### Programma's

Intensief 65°C (198 min)  
Normaal 55°C (185 min)  
ECO 50°C (280 min)  
Snelwas 48°C (78 min)  
Delicaat 45°C (134 min)  
Spoelen koud (15 min)

#### Wasopties afhankelijk van programma:

Extra droog (Extra Dry)  
Snel (Quick)  
Hygiëne (sanitize)

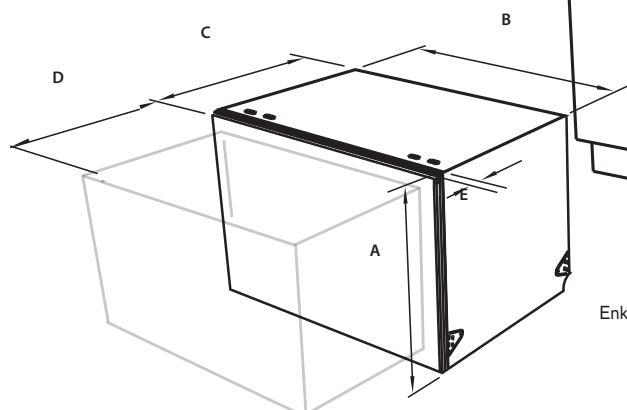
### Afmetingen & Installatie

#### Productafmetingen (mm):

A Algemene hoogte: **410**  
B Algemene breedte: **599**  
C Algemene diepte: **571**  
D Diepte van de lade (open) : **545**  
E Diepte van het ladepaneel: **16 - 20**

#### Nisafmetingen (mm):

F Hoogte inbouw: **412**  
G Breedte inbouw: **600**  
H Diepte inbouw: **560**  
I Hoogte van plintruimte : -



### Veiligheden & Verbruik

#### Veiligheden

Overloop en lekkage beveiliging

#### Verbruik DD60SHI9

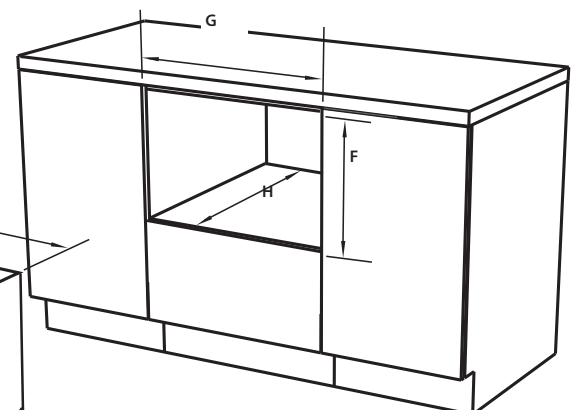
Jaarlijks energieverbruik (kWh): **166**  
Jaarlijks waterverbruik (l.) : **2240**  
Geluidsniveau: **46 dB(A)**

#### Verbruik DD60SDFHX9

Jaarlijks energieverbruik (kWh): **152**  
Jaarlijks waterverbruik (l.) : **2184**  
Geluidsniveau: **45 dB(A)**

### Aansluiting

Stroom in A: **10**  
Spanning in V: **220-240**  
Frequentie in Hz: **50**



Enkel DD60