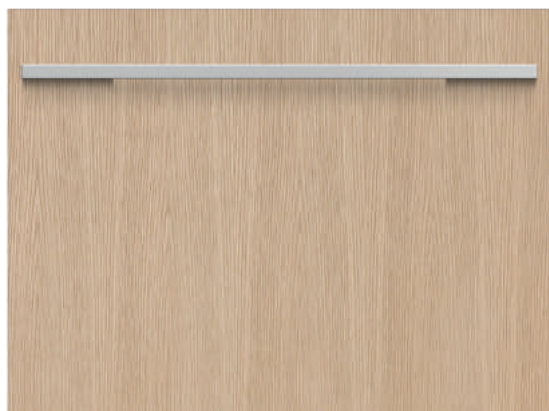


LADEVAATWAS

DD60SHTI9
DD60SDFHTX9



KENMERKEN

Borden tot 33 cm!

Ergonomische vaatwasser in een lade

Met dit ergonomische design vergt deze vaatwasser in een lade minder beweging om te openen, in te laden en te sluiten. Nooit meer dat rugbelastend buigen of strekken.

Integreert probleemloos in uw keuken

Beschikbaar in een moderne uitvoering van EZKleen roestvrij staal of in geïntegreerd model, is deze ladevaatwas een stijlvolle oplossing voor elke moderne keuken.

Spaar energie

De DishDrawer® is vriendelijk voor ons kostbaar milieu. Met een A+AA energie-efficiëntieklasse en 15 wasprogramma's, inclusief hygiëne-optie en uitgestelde start om te besparen op water- en elektriciteit.

TECHNISCHE DATA

Versies:

DD60SHTI9: volledig integreerbaar

DD60SDFHTX9: integreerbaar met deur in roestvrij staal

Aantal bestekken: **6**

Aantal programma's: **15**

Geluidsniveau dB(A): **46**

Energie: **A+**

Wassen: **A**

Drogen: **B**

Aantal bestekken: **6**

Aantal programma's: **15**

Geluidsniveau dB(A): **45**

Energie: **A++**

Wassen: **A**

Drogen: **A**

Powered by

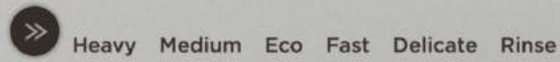


assist2enjoy

Assist2Enjoy - Verbrandhofstraat 16 8800 ROESELARE - info@assist2enjoy.be - www.assist2enjoy.be - www.fisherpaykel-belgium.be

FISHER & PAYKEL

LADEVAATWAS



Gebruikscomfort

Controle lamp zoutaanduiding: **ja**
Controle lamp spoelmiddel: **ja**
Aanduiding eindtijd: **signaal**
Digitale aanduiding resttijd: **nee**
Weerstand buiten de kuip: **ja**
Waterontharder: **ja**
Maximale diameter voor borden (mm): **330**
Geventileerd drogen: **ja**
Uitgestelde start: **12 u**
Knock to Pause enkel op DD60SHTI9

Esthetiek & Programma's

Esthetiek

Bedieningspaneel: **binnenin**
Binnenkuip : **grijs**
Reinigingsfilter: **full inox**

Programma's

Intensief 65°C (198 min)
Normaal 55°C (185 min)
ECO 50°C (280 min)
Snelwas 48°C (78 min)
Delicaat 45°C (134 min)
Spoelen koud (15 min)

Wasopties afhankelijk van programma:

Extra droog (Extra Dry)
Snel (Quick)
Hygiëne (sanitize)

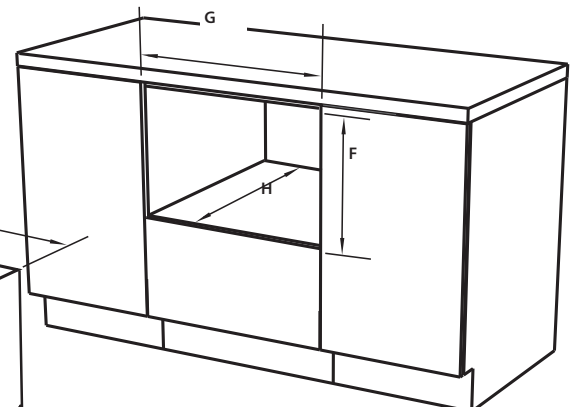
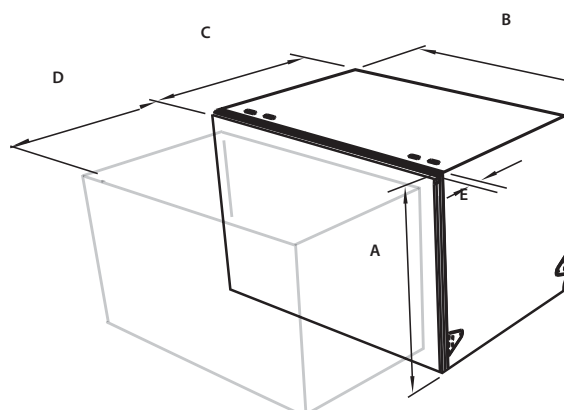
Afmetingen & Installatie

Productafmetingen (mm):

A Algemene hoogte: **454**
B Algemene breedte: **599**
C Algemene diepte: **571**
D Diepte van de lade (open) : **545**
E Diepte van het ladepaneel: **16 - 20**

Nisafmetingen (mm):

F Hoogte inbouw: **456**
G Breedte inbouw: **600**
H Diepte inbouw: **560**
I Hoogte van plintruimte : -



Enkel DD60

Veiligheden & Verbruik

Veiligheden

Overloop en lekkage beveiliging

Verbruik DD60SHTI9

Jaarlijks energieverbruik (kWh): **166**
Jaarlijks waterverbruik (l.) : **2240**
Geluidsniveau: **46 dB(A)**

Verbruik DD60SDFHTX9

Jaarlijks energieverbruik (kWh): **152**
Jaarlijks waterverbruik (l.) : **2184**
Geluidsniveau: **45 dB(A)**

Aansluiting

Stroom in A: **10**
Spanning in V: **220-240**
Frequentie in Hz: **50**

